

— Ficha técnica

Martha

- ES
- EN
- FR
- IT
- PT

Características técnicas

022011 Martha



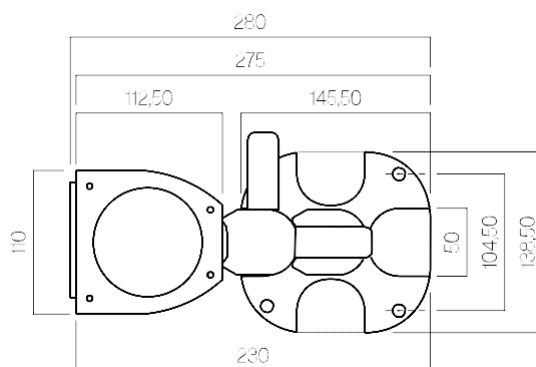
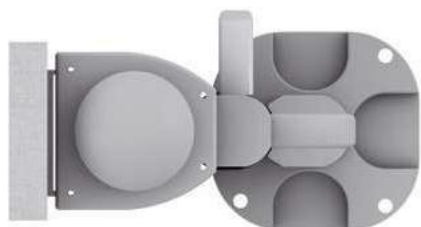
Accionamiento



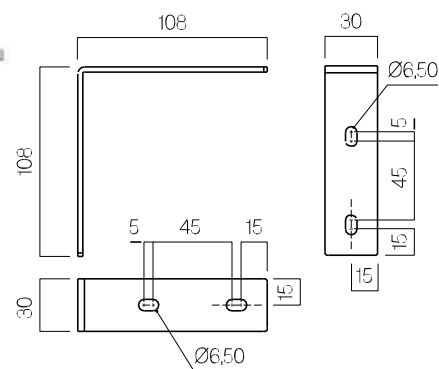
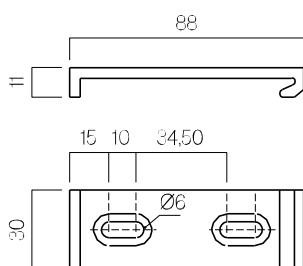
Instalación



Tipos de sujeción



Soportes



Medidas en mm.

