

Ficha técnica

Zeres I

- ES
- EN
- FR
- IT
- PT

Características técnicas

024354 Zeres I



Accionamiento

- Motorizado
- Automatizado
- Manual

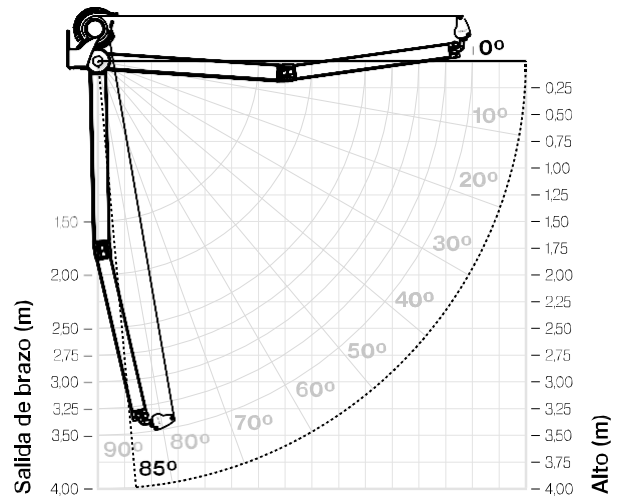
Instalación

- Ventana
- Balcón
- Terraza
- Forjado

Grados de inclinación

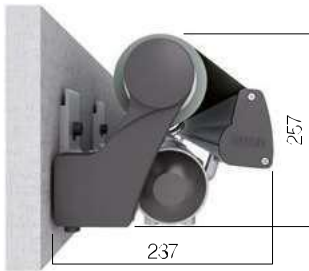
Según el tipo de instalación

Frontal	0° a 85°
Techo	0° a 85°

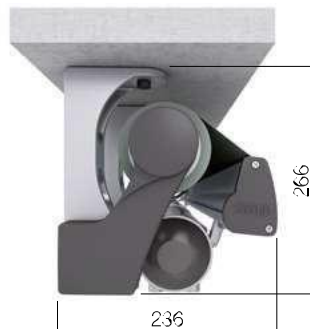


Tipos de sujeción

Pared

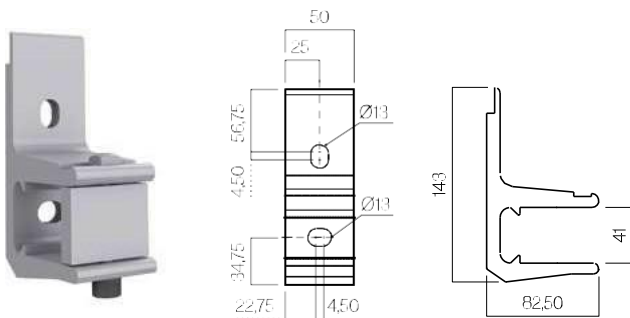


Techo

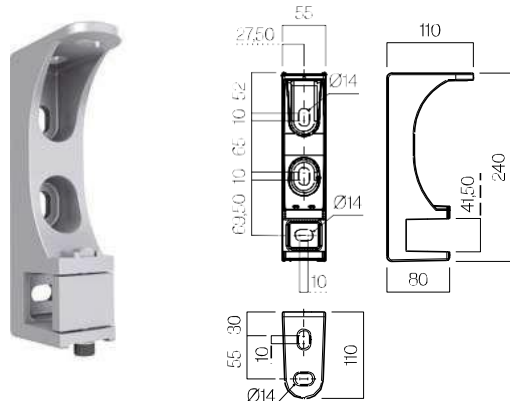


Soportes

Pared



Techo



Medidas en mm.

